



### GUARDA DE SEGURIDAD

Aditamento construido ergonomicamente para mantener la seguridad del usuario durante el uso de la amasadora.

### TEMPORIZADOR

El equipo cuenta con un temporizador para hacer que el equipo funcione por un tiempo establecido por el usuario al momento de usarla.

### PANEL DE CONTROL FRONTAL

La amasadora cuenta con un panel lateral colocado estratégicamente para facilitar el uso del equipo.

### SENSORES DE SEGURIDAD

La amasadora Torrey cuenta con diferentes sensores de seguridad que brindan al usuario confianza al momento de usarla y ayudan a evitar accidente.

### AMASA Y REFINA EN UN PASO

Cuenta con un tazón de acero inoxidable giratorio, el cual permite en conjunto con la cuchilla refinadora y el gancho amasador un proceso de amasado y refinado en un solo paso.

### BOTÓN DE PARO

La amasadora tiene un botón de paro el cual solo tienes que presionar para que el equipo detenga su funcionamiento.

Incluye accesorios



Gancho

**AMASADORAS**



**ESPECIFICACIONES TÉCNICAS**

**PARTES / VISTAS DEL EQUIPO**

**Dimensiones con empaque**

Largo:	810 mm
Ancho:	500 mm
Alto:	855 mm

**Dimensiones sin empaque**

Largo:	690 mm
Ancho:	385 mm
Alto:	695 mm

**Materiales**

Tazón:	Acero inoxidable
Accesorios:	1
Refinador:	Acero
Gancho:	Hierro
Material externo:	Plastico rígido / Acero
Material interno:	Acero

**Capacidad del equipo**

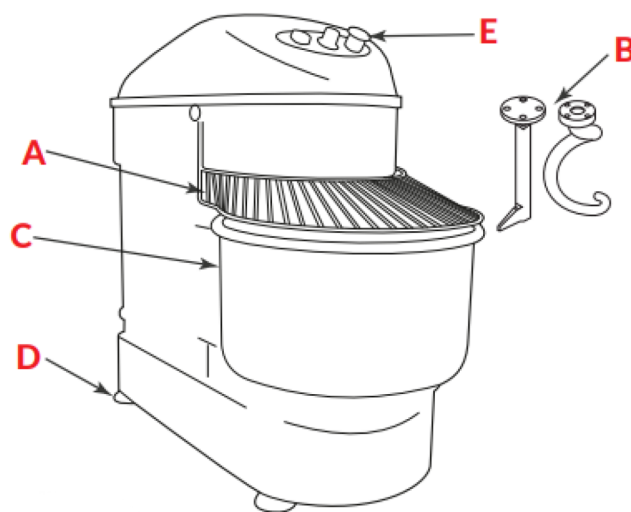
Capacidad en litros:	20 litros
Capacidad masa:	9 kilogramos
Velocidades:	1
Velocidades de gancho amasador:	185 RPM

**Datos eléctricos**

Voltaje/frecuencia:	115V/60HZ
Potencia:	1.1 kw
Longitud de cable:	1200 mm
Iluminación:	N/A
Tipo de enchufe:	Tipo B
Tipo de transmisión:	Banda y cadena

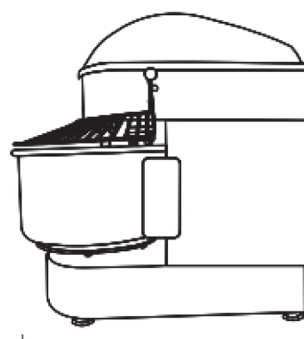
**Datos logísticos:**

Peso bruto:	86 kg
Peso neto:	78 kg



- A. Guarda de seguridad
- B. Accesorios (Gancho y refinador)
- C. Tazón
- D. Patas
- E. Botones

**FRONTAL**



690 mm

**LATERAL**



385 mm

695 mm

